



Boletín Técnico No. 54
Estación Experimental "Santa Catalina"
Marzo - 1984

*Adric Van Eck
Ramiro Eguiguren
Mario Défaz
Jorge Revelo
Gonzalo Cedeño*

TECNICAS DE LABORATORIO EN NEMATOLOGIA

INSTITUTO NACIONAL DE INVESTIGACIONES AGROPECUARIAS
ECUADOR

TECNICAS DE LABORATORIO EN NEMATOLOGIA

*Adric Van Eck**
*Ramiro Equiguren***
*Mario Défaz***
*Jorge Revelo***
*Gonzalo Cedeño***

Pocas ciencias han crecido tan rápidamente como la Nematología en los últimos años, esto puede deberse a la dedicación, dirección y porque no decirlo a la sabiduría que los primeros estudiosos dieron a esta ciencia en sus inicios.

Considerando que al momento existe muy poca literatura en español, sobre obras de carácter didáctico y peor aún en técnicas de laboratorio, específicamente en nuestro país, los técnicos del laboratorio de Nematología de la Estación Experimental "Santa Catalina" hemos decidido preparar este manual con el ánimo de incentivar el conocimiento de esta disciplina científica a profesionales del agro y estudiantes en general.

El objetivo y carácter del presente manual se encuentra enmarcado en la metodología Europea, adaptadas a las investigaciones de nuestro medio, efectuadas por los profesionales que hacemos la sección Nematología, investigaciones que se vienen llevando a cabo a partir de 1970.

Esperamos que este modesto manual llegue a despertar el interés sobre estos diminutos animales enemigos declarados de la agricultura.

Atentamente,

Adric Van Eck
Ramiro Eguiguren
Mario Défaz
Jorge Revelo
Gonzalo Cedeño

* Ingeniero Agrónomo, colaboró con la sección hasta el año 1981 desde 1979, por un convenio entre los gobiernos de Ecuador y los Países Bajos.

** Técnicos del INIAP.

1. INTRODUCCION

Este manual ha sido elaborado para normar las técnicas que se usan en el laboratorio de Nematología de la Estación Experimental "Santa Catalina" del INIAP, que puede servir como guía a aquellas personas que trabajan en Nematología en Ecuador o que se encuentran interesadas en esta joven disciplina científica.

2. MUESTREO

2.1. Generalidades

El muestreo es una de las actividades importantes en Nematología, debido a que las poblaciones son muy variables. Es el primer paso para determinar y estudiar a los nemátodos en su habitat, el suelo. Al muestrear se deberán tener en cuenta los siguientes puntos que son de importancia general:

- El muestreo puede ser de dos formas: cuantitativo y cualitativo.
- En todos los muestreos es importante usar tan solo lápiz y marcador indeleble. Las muestras deberán guardarse en lugares sombreados con poco calor, ya que este puede tener influencia en la viabilidad de los nemátodos.
- Las muestras de quistes de *Globodera* se guardarán en el laboratorio en un lugar fresco, para permitir su secamiento lento al medio ambiente. En estas condiciones pueden llegar a almacenarse por el tiempo de un año sin problemas.
- Las muestras de nemátodos filiformes y endoparásitos se colocarán en fundas plásticas cerradas y almacenadas en refrigeradora a 4 C. A esta temperatura la muestra puede conservarse por algunos meses, sin embargo, es recomendable procesar lo mas pronto posible para obtener datos más confiables.
- Las etiquetas se colocarán fuera de las fundas plásticas.
- Las muestras cualitativas deben estar acompañadas de los siguientes datos: fecha de muestreo, lugar, croquis del lote, cultivo anterior, cultivo actual, altura (msnm) y datos ambientales.
- Los formularios para registrar los datos se encuentran en el Anexo 1.
- El tiempo adecuado para muestrear es, antes de la siembra e inmediatamente después de la cosecha.
- Siempre existe una variabilidad por "lo menos del 25^o/o" debido al error de muestreo (Stelter, 1971).

2.2. Necesidades para el muestreo

Para realizar un muestreo se necesita lo siguiente:

- Fundas plásticas (1000 cm³)
- Fundas de papel (1000 cm³)
- Tubo con dedo para barreno No. 2
- Espátula de dedo para barreno No. 2 y 3
- Espátula de mano para barreno No. 4
- Barrenos 1, 2, 3 y 4
- Etiquetas
- Lápiz o marcador indeleble
- Caja fría

Ver Figura No. 1 (Dees et al 1980)

2.3 Muestreo para estimar poblaciones de quistes y nemátodos filiformes

2.3.1. Cuantitativo

Para estimaciones precisas, tomar en cuenta una muestra representativa de una superficie reducida (10 a 40 m²).

Tomar las submuestras en una forma regular, cubriendo toda la parcela a una profundidad de 20 cm con barreno No. 2. Es necesario tomar una muestra compuesta de 20 a 30 submuestras para obtener entre 250 y 375 cm³ de suelo. Para llenar la funda de papel o plástica, colocar el tubo en ella y empujar con el dedo del tubo el contenido de suelo del barreno (Figura 1). Para quistes usar fundas de papel; para filiformes y endoparásitos, fundas de plástico.

2.3.2. Cualitativo

Para estimaciones menos precisas de grandes superficies existen dos posibilidades:

1. Para nemátodos filiformes y endoparásitos usar el barreno No. 2 con el mismo método detallado anteriormente.
2. Para observación de quistes; tomar de 40 hasta 60 submuestras con barreno No. 1, obteniendo 200-300 cm³ de suelo.

Una forma regular— Las submuestras deben estar regularmente distribuidas sobre la parcela, por lo tanto no se efectúa un muestreo al azar.

2.4. Muestreo para endoparásitos de las raíces

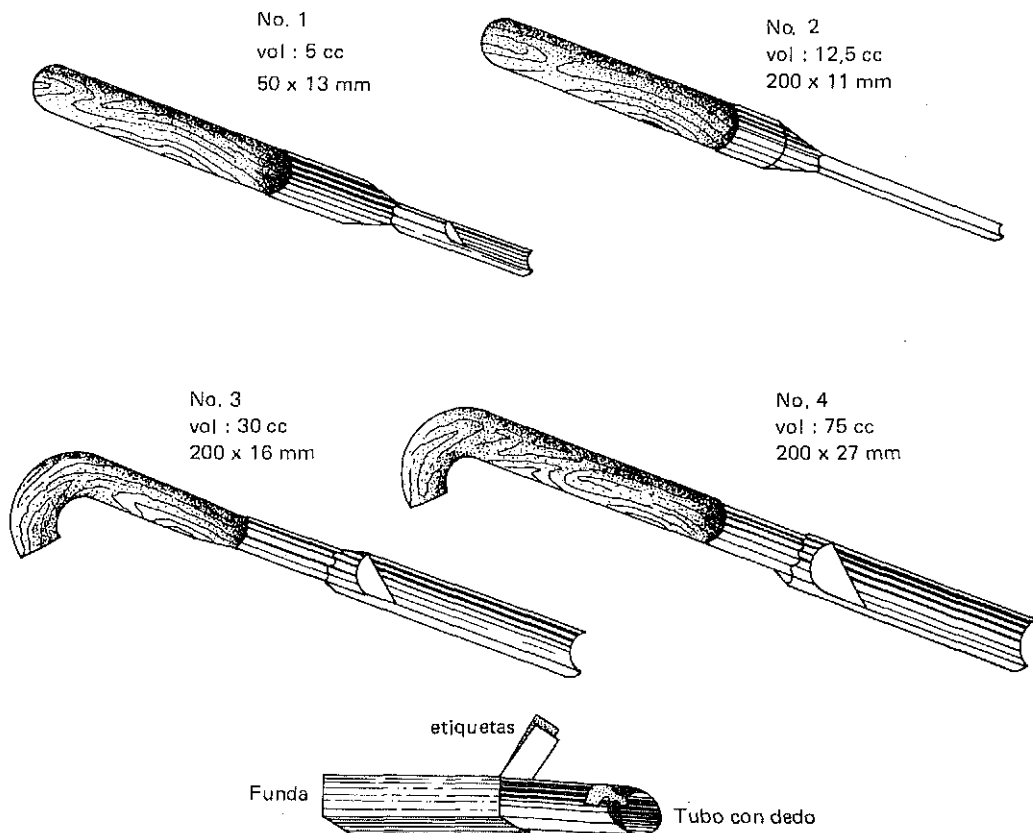
2.4.1. Cuantitativo

Para estos nemátodos es preferible usar el barreno No. 3 ó 4. La metodología es igual que para las estimaciones cuantitativas de nemátodos filiformes. Con el barreno No. 3 se obtienen más raíces por muestra, hasta 750 cm³ de suelo. Este método puede usarse para *Meloidogyne*, *Nacobbus*, *Pratylenchus*, etc. Con los barrenos grandes se obtienen más raíces.

2.4.2. Cualitativo

Los síntomas característicos causados por nemátodos endoparásitos de las raíces son: lesiones (*Pratylenchus* spp y *Radopholus* spp), agallas (*Meloidogyne* spp y *Nacobbus* spp) y la presencia de las hembras de *Rotylenchus reniformis*. En raíces de plantas arrancadas pueden observarse; masas de huevos, hembras, etc., con una lupa de 8 aumentos (8x).

FIGURA 1. Barrenos, tubo y funda para tomar muestras de suelo.



3. EXTRACCION DE NEMATODOS DE SUELO Y TEJIDO VEGETAL

3.1. Observación directa en hojas, bulbos y tubérculos

Descripción del nemátodo

- Colocar el material vegetativo en una caja de Petri conteniendo agua y romper el tejido con la ayuda de agujas, bajo el microscopio de disección (50 x).
- Dejar en reposo el material vegetativo el tiempo suficiente para que emigren los nemátodos (puede prolongarse a una hora).
- Colectar los nemátodos en una gota de agua sobre un porta-objetos.
- Colocar alrededor de la gota un anillo de grasa y tres puntos de glyceel y cubrir la gota con un cubre-objetos. Evitar daño físico a los nemátodos, la evaporización, u otra causa que los maltrate.
- Calentar la placa cuidadosamente con una lámpara de alcohol; matarlos y observarlos bajo el microscopio compuesto para determinar géneros y especies. Se puede usar el método 6.4.
- Limpiar bien el porta y el cubre-objetos para un siguiente uso.

3.2. Extracción de nemátodos filiformes activos de suelo húmedo

3.2.1. General

Antes de procesar la muestra es necesario mezclar y cernir bien el suelo en un tamiz de 5 a 10 mm de apertura.

La muestra normal deberá tener 200 cm³, la misma que proviene de varias submuestras, tal como se describe en el numeral 2.3.1.

Para mezclar bien al suelo, es necesario colocar la muestra tamizada en una hoja de plástico cuadrada. Posteriormente, se sugiere tomar de un extremo y sacudir al lado contrario, para luego, proceder en la misma forma con los otros extremos. Antes de tomar la submuestra se requiere mover y sacudir el suelo por lo menos unas diez veces.

Si se desea extraer todos los nemátodos y huevos, lavar todo el suelo de la funda (± 750 cm³).

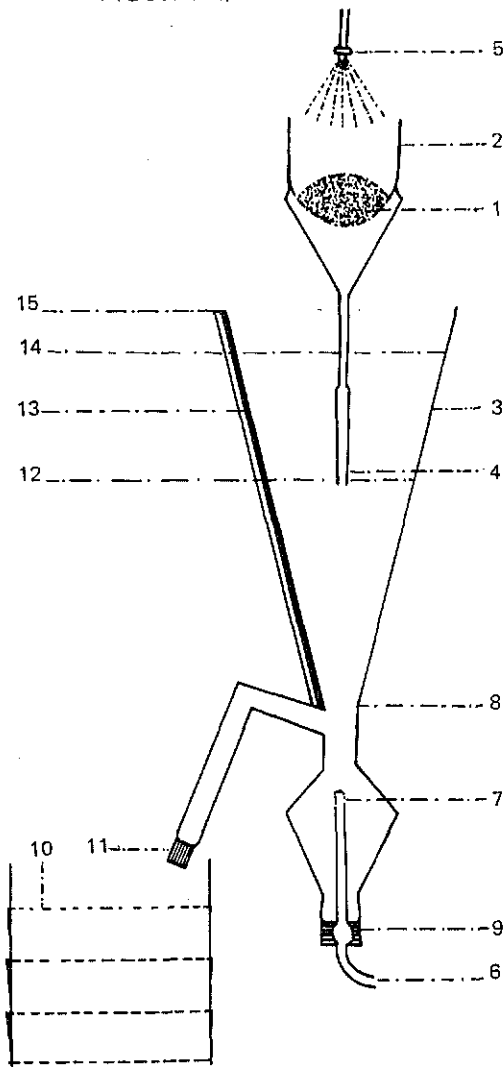
Cuando la muestra esté lista para su procesamiento, se deberá elegir el mejor método de extracción.

Existen varios métodos para extraer nemátodos del suelo, los mismos que se detallan a continuación:

3.2.2. Método del "elutriador de Oostenbrink" y "filtro de algodón" (Oostenbrink, 1960).

3.2.2.1. Diseño del aparato y leyenda.

FIGURA 2.



3.2.2.1. Diseño del aparato y leyenda

Leyenda para el elutriador según Oostenbrink

1. Muestra de suelo
2. Embudo con fondo perforado
3. Tanque
4. Entrada de la muestra lavada
5. Ducha para lavar la muestra
6. Manguera de entrada de agua
7. Tubo perforado para la entrada del agua
8. Cuello
9. Tapa de caucho
10. Tamiz de 45 μ
11. Tapa de caucho
12. Nivel (1) del agua antes de lavar la muestra.
13. Tubo de plástico transparente para controlar el nivel del agua
14. Nivel (2) del agua después de lavar la muestra
15. Nivel del agua para sacar tapa 11 y dejar salir la suspensión del tanque a través de los tamices 10.

0 10 20 cm

3.2.2.2. Descripción del método de elutriación

Llenar el elutriador hasta nivel 1 y colocar la muestra en el embudo 2. Dejar entrar 1000 cm³ de agua por minuto por debajo del aparato controlado por una válvula. Abrir la ducha y lavar la muestra con la mano a través del tamiz del embudo hasta el nivel 2. Tan pronto la muestra esté lavada cerrar la ducha y reducir la cantidad de agua que entra por debajo hasta 700 cm³/minuto. Esperar hasta que el elutriador esté lleno. Sacar el tapón 11 y todo el agua encima del cuello, saldrá y pasará a través del tubo de 4 cm de diámetro. Con un chorro ligero de agua se lavará los 4 tamices en un recipiente. Sacar el tapón 9 y lavar todo el aparato para un próximo uso. El contenido del recipiente se procesará por el método "filtro del algodón".

3.2.2.3. Explicación de la elutriación

El tamiz superior retiene la parte gruesa de la muestra. El agua que entra por la parte inferior a través del cuello evita que los nemátodos puedan sedimentarse con el suelo. Con este método, los nemátodos pesados pueden perderse. Los tamices de 45 micras dejan pasar las partes pequeñas y livianas de la muestra. Aquí también se pierden unos pocos nemátodos especialmente los más pequeños como larvas y huevos.

3.2.2.4. Método del "filtro de algodón" (Oostenbrink, 1960)

Materiales

- 1 tamiz, 16 cm de diámetro y 385 micras de apertura
- 1 anillo de 16 cm de diámetro
- 1 vidrio de reloj

- 1 plato con cruceta
- 1 plato de extracción
- 2 filtros de algodón
- 1 piceta

Descripción del método

Colocar dos filtros en el tamiz con el anillo y mojarlos con una ducha de agua. Evitar que quede aire debajo de los filtros y sacar el anillo.

Llenar completamente con agua el plato con la cruceta. Colocar el tamiz con filtro sobre la cruceta y poner un vidrio de reloj encima de los filtros.

Dejar la suspensión en reposo de 5 a 10 segundos hasta que se sedimenten las partes más gruesas de la muestra y colocar la suspensión sobre el vidrio de reloj para evitar que el chorro rompa los filtros. Después limpiar el vidrio de reloj con una piceta y retirar el tamiz del plato con la cruceta.

Dejar gotear el tamiz con los filtros por algunos segundos. Llenar el plato de extracción con 100 cm³ de agua y colocar cuidadosamente el tamiz con los filtros. Dejar en reposo durante 24 horas sin mover ni tocar el tamiz para evitar que se ensucie el agua y después sacar el tamiz con cuidado. Lavar el contenido del plato de extracción en un vaso, reponer el agua perdida hasta 100 cm³. Ahora los nemátodos están listos para el conteo.

Explicación

- Los nemátodos que tienen movimiento logran pasar a través de los filtros, porque al estar lleno de agua el plato con la cruceta, crea un contrapresión al chorro de agua del recipiente que entra. Esto evita que los sedimentos de la suspensión atraviesen los filtros y ensucien la muestra con nemátodos.

El tamiz tiene soportes, quedando un espacio libre para que los nemátodos que han pasado desde el filtro al plato de extracción no puedan regresar.

Con este método no se recupera nemátodos de poco movimiento, como *Criconemoides*, etc.

3.2.3. Extracción de la "hematofauna" de un suelo húmedo

3.2.3.1. General

Con el método de Oostenbrink se pierden nemátodos grandes como *Longidorus*, *Xiphinema* y poco móviles como *Criconemoides*; además no se pueden recolectar huevos. D'Herde y Van den Brande (1964) desarrollaron un método para la extracción de nemátodos largos, descrito en el "Manual for Practical Work in Nematology" s'Jacob y van Bezooijen, 1977).

Este método se usa para estimaciones precisas de poblaciones de nemátodos. Sirve especialmente para *Meloidogyne*, *Nacobbus* y otros endoparásitos.

El primer paso consiste en separar de la muestra la parte orgánica de la inorgánica. (Gooris y D'Herde, 1972). La parte inorgánica queda lista para

la centrifugación en tanto que la parte orgánica se debe licuar con cloreto (C10Na) a fin de liberar los huevos y nemátodos endoparásitos. Con este método no se recuperan las hembras.

3.2.3.2. Descripción del método

La combinación del método de Gooris y D'Herde (1972), Ganeness & Jensen (1955) y McClure y otros Modificado (1973), es la siguiente:

- Lavar la muestra de la parte inorgánica $\pm 750 \text{ cm}^3$ (ver 2.4.1) a través de un tamiz de 200 micras; recoger la parte menor de 200 micras y colocarla en un embudo.
- Lavar el contenido del tamiz de 200 micras en la licuadora y añadir un volumen igual de hipoclorito de sodio al 10⁰/o; hasta que la solución llegue al 5⁰/o.
- Homogenizar la dispersión durante 120 segundos a 1000 revoluciones por minuto.
- Verter lo homogenizado sobre un tamiz de 20 micras y lavar el residuo del hipoclorito de sodio con agua.
- Colocar el contenido del tamiz en un tubo de centrifugación de 100 cm^3 .
- Agitar durante 30 segundos el contenido de ambos tubos, es preferible hacerlo con un agitador mecánico.
- Centrifugar el preparado durante 3–4 minutos a 420 rpm.
- Eliminar el sobrenadante de ambos tubos.
- Verter una solución de azúcar (456 g de azúcar por litro de agua) hasta 100 cm^3 y agitar el contenido de ambos tubos por separado.
- Centrifugar por 3 ó 4 minutos 420 rpm.
- Colocar el sobrenadante en un tamiz de 20 micras. Recolectar la solución de azúcar y lavar el remanente del azúcar.
- Lavar el contenido del tamiz de 20 micras en un beaker y completar hasta 100 cm^3 . Realizado los pasos anteriores la muestra estará lista para su observación.

- Lavar los implementos utilizados, tubos de centrifuga, agitador, licuadora, etc.

3.2.4. Método de floculación, flotación y tamizado (Byrd, Nusbaum & Barker, 1966).

3.2.4.1. Descripción del método

Disolver 1348 g de azúcar blanca en 3875 cm³ de agua. Disolver aparte 0,05 g de Separán* en 225 cm³ de agua a 75°C. Esta operación se puede realizar en un plato calentador. La disolución del Separán es lenta; por lo regular demora entre 15 a 20 minutos y no se debe agitar. Una vez completamente disuelto se deja enfriar y se agrega a la solución agua + azúcar, hasta completar los 4000 cm³, sin agitarla.

Tomar una submuestra de suelo bien mezclada (50 cm³). Colocar en un beaker de 600 cm³ y agregar la solución azúcar + Separán hasta completar un volumen de 350 cm³.

Agitar suavemente la solución por 10 segundos con una espátula o un agitador; dejar reposar por 2 minutos para su sedimentación.

Trastornar el líquido en un tamiz de 325 micras, colocado sobre otro de 45 micras. Lavar el tamiz de 325 micras sobre el de 45.

Usando la pipeta enjaguar el tamiz de 45 micras. Los residuos y nemátodos retenidos se recogen en un vaso de 100 cm³.

Agitar el contenido del vaso (50 cm³) y dejarlo reposar durante 5 a 10 segundos. La suspensión que contiene los nemátodos se traspara a otro vaso de 100 cm³. Esta operación puede repetirse hasta 3 veces, con el fin de obtener la muestra de nemátodos sumamente limpia.

El contenido limpio de nemátodos se agitará y verterá en un plato de contaje, para su observación en el microscopio de disección, contaje e identificación.

3.3. Extracción de nemátodos de tejido vegetal

3.3.1. Método de Stomerding (1963)

Este método sirve para extraer nemátodos endoparásitos activos de las raíces como *Pratylenchus* y *Radopholus*.

* Separán 2610, agente floculante, fabricado por la DOW Chemical Co., Midland, Michigan.

3.3.1.1. Descripción del método

- Lavar bien el tejido vegetal y cortar en pedazos de 1 ó 2 cm de largo.
- Pesar 10 g de material vegetativo tomado al azar y suspenderlo en 100 cm³ de agua contenida en una licuadora.
- Homogenizar por 5 a 15 segundos, de acuerdo con la naturaleza de las raíces, bulbos, tallos y hojas.
- Pasar la suspensión de un tamiz con un filtro de algodón (ver método "filtro de algodón" 3.2.2.).
- Cuarenta y ocho horas después la suspensión contendrá los nemátodos listos para el contaje.

3.3.2. Método de Oostenbrink con embudo y neblinadora

Este método necesita de un soporte con 15 embudos a los que se acopla un tubo de caucho de 20 cm de largo con "vincha Hoffman" un "Spraying nozzle" y un tamiz de 385 micras de apertura y 8 cm de diámetro con tres brazos. La construcción de aparato debe hacerse de acuerdo a las instrucciones de la fábrica Plessey*.

3.3.2.1. Descripción del método

- Lavar el tejido vegetal y cortarlo en pedazos de 1 a 2 cm de largo.
- Mezclar y tomar una muestra al azar de 10 g.
- Poner sobre el tamiz la muestra y colocarla sobre el embudo, tomando en cuenta que la distancia entre tamiz y el agua sea de 0,5 cm.
- Cerrar la manguerita de caucho del embudo con una "vincha Hoffman" y abrir la llave del paso del agua regulándola, con el fin de que la boquilla mantenga un flujo de 300 cm³/h para cada embudo en forma de neblina.
- Recolectar los nemátodos en un beaker abriendo la "vincha Hoffman".

El proceso de conteo concluye a los 6 días, pero, para *Ditylenchus* y *Aphelelenchoides* 24 horas son suficientes.

Para trabajos experimentales se mantiene el material por algunas semanas. Este método sirve para extracción de nemátodos activos.

* Catalogue for equipment used in work with plant and soil Nematodes, pág. 46–47 (Anónimo).

3.3.3. Método de Coolem y D'Herde (1972)

Esta técnica extrae de las raíces, todo género de nemátodos y huevos.

3.3.3.1. Descripción del método

- Lavar las raíces y cortarlas en pedazos de 0.5 cm.
- Homogenizar las raíces en un volumen de agua y cernirlas por un tamiz de 50 micras.
- Separar al azar dos muestras de raíces de 5 g.
- Poner las muestras en la licuadora y homogenizarlas. La muestra A por 5 segundos y la muestra B por 120 segundos.
- Colar la suspensión A en un tamiz de 1000 micras sobrepuesto a otro 10 micras y lavar con un chorro de agua el contenido del tamiz de 1000 micras.
- Colocar el contenido del tamiz de 10 micras en un tubo de centrifuga de 100 cm³.
- La suspensión B se cola por un tamiz de 1000 micras en un vaso de 1000 cm³. Se debe lavar con un chorro sobre el tamiz de 1000 micras hasta obtener medio litro de suspensión en el vaso.
- Homogenizar la suspensión por un minuto y recogerla en un tubo de 100 cm³ para la centrifugación. El resto del método es similar al descrito por D'Herde y Van den Brande 3.2.3.1.

3.4. Métodos de extracción de quistes

3.4.1. Método de Kort (1960)

Con este método se procesan muestras con quistes húmedos, es decir directamente después de tomadas en el campo, utilizando al Elutriador de Kort. (Figura 3).

Funcionamiento del Elutriador (Figura 4)

El agua entra al elutriador, por dos vías:

- a) Por la ducha superior, (5)
- b) Por el tubo perforado que se encuentra acoplado en la parte inferior del aparato (6).

Al agitarse el agua en el interior del aparato por efecto de los dos flujos, los quistes flotan y cuando el agua rebasa son arrastrados al tamiz de recolección de 175 micras (10). Este viaje hacia el tamiz está canalizado por la ayuda de un collar (9) adaptado al aparato.

Junto con los quistes se recogen también residuos orgánicos e impurezas en mayor cantidad que por el "método de Fenwick".

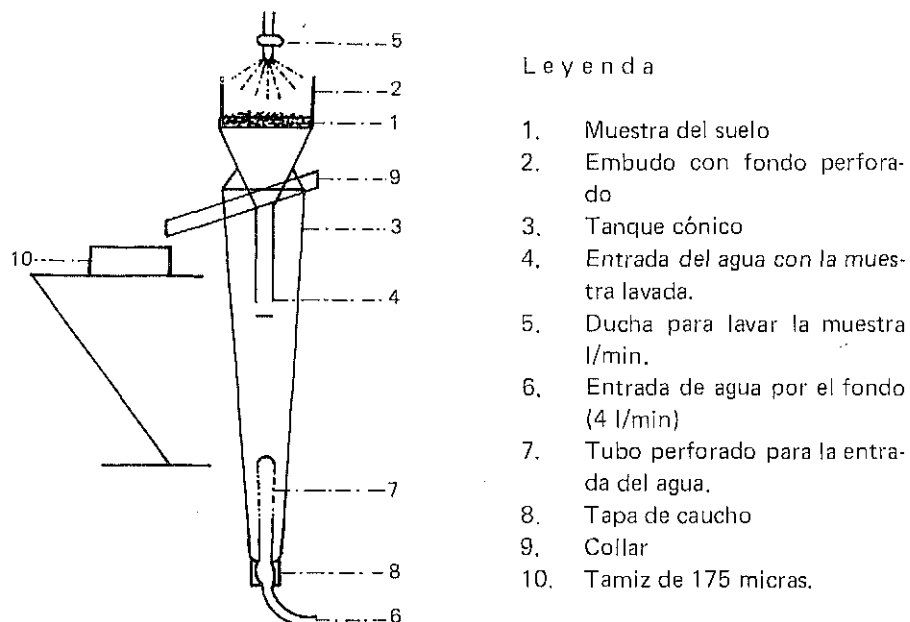
Descripción del método

Introducir el tubo (6) en la parte inferior del aparato para permitir un flujo de agua de 4 l/ml. Abrir la ducha superior y llenar el tanque (3) del aparato con agua.

Colocar la muestra en el tamiz (2) del embudo y lavar hasta que todo el suelo se haya colado. Mantener en funcionamiento el aparato 5 minutos antes de retirar el tamiz de recolección (10) para recuperar los quistes que quedan flotando en el tanque.

Conducir el material recogido en el tamiz (10), con la ayuda de un chorro suave de agua hacia un embudo con papel filtro, colocar la etiqueta y dejar secar.

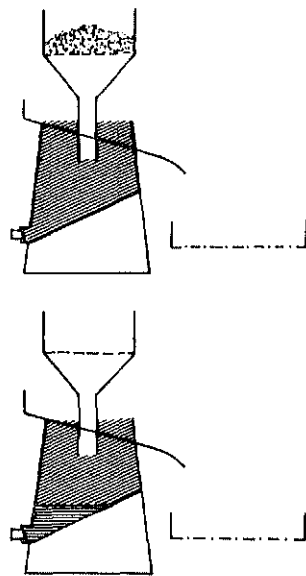
FIGURA 3. Diseño del elutriador de Kort



3.4.2. Método de Fenwick (1940) (Oostenbrink 1950)

El método de Fenwick se basa en que los quistes secos flotan y la tierra mojada, se precipita al fondo del tanque. Los quistes generalmente se tardan de 5–10 minutos en absorber agua. El diseño del elutriador se presenta en la Figura 4.

Descripción del método

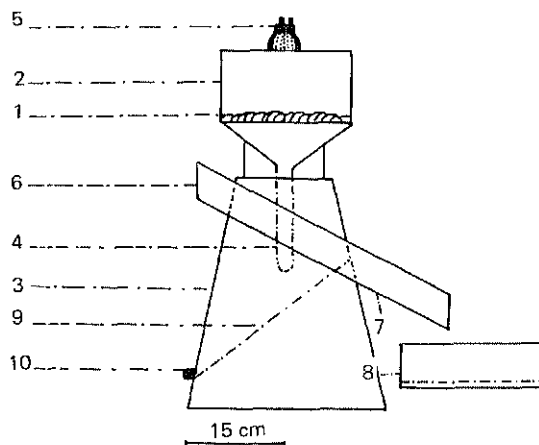


Secar la muestra, pesarla y anotar. Llenar el tanque del aparato con agua y abrir la ducha. Colocar la muestra sobre el tamiz del embudo superior (1000 micras de apertura).

Lavar la muestra con la ducha hasta que todo el suelo pase a través del tamiz del embudo. Algunas piedras y material vegetal quedan retenidas en este tamiz.

Los quistes que flotan al rebotar en el tanque saldrán con el agua por el collar del aparato y se recolectarán en un tamiz de 175 a 250 micras. Lavar el material colectado en este tamiz, usando un chorro suave de agua, colocar en un papel filtro o muselina el contenido en un embudo para facilitar el trabajo. Se debe colocar la etiqueta anotando las características de la muestra.

FIGURA 4. Diseño del elutriador según Fenwick



Leyenda

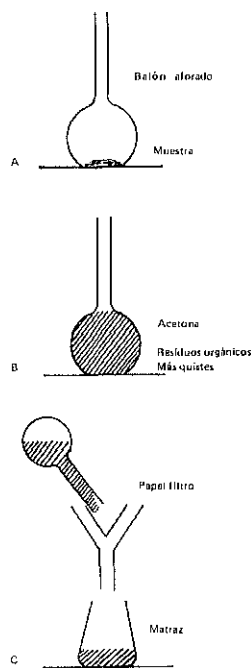
1. Muestra del suelo
2. Tamiz de 1000 micras
3. Tanque
4. Cuello del embudo por el cual pasa la muestra lavada.
5. Ducha para lavar la muestra
6. Collar
7. Parte abierta del collar
8. Tamiz de 175 a 250 micras
9. Fondo inclinado
10. Tapón del dren para lavar el tanque.

3.4.3. Método de acetona (Kort, 1960)

3.4.3.1. Explicación

Este método sirve para separar los quistes de la materia orgánica (residuos) ya que ésta absorbe rápidamente la acetona y se precipita en el recipiente. En cambio, los quistes flotan puesto que tardan de 10 a 15 minutos en absorberla. Generalmente se utiliza acetona con un peso específico de 0,79.

3.4.3.2. Descripción del método



Los quistes más residuos orgánicos secos, transferir a través de un embudo, a un balón aforado de 250 a 500 cm³. A) verter en el balón acetona hasta la mitad. Agitar con el fin de mezclar la muestra con el líquido y luego llenar el balón casi completamente. Dejar en reposo un minuto para que los quistes floten y la materia orgánica se precipite. B) Transcurrido este tiempo, verter los quistes con un poco de acetona sobre un papel filtro colocado previamente en un embudo. C) Este vaciado se debe efectuar rotando el balón mientras se realiza la operación, evitando que el material orgánico pase al filtro.

Tan pronto como todos los quistes, se depositen sobre el papel filtro, se termina el proceso. La acetona sobrante se pasará a través de otro filtro para limpiarlo de la materia orgánica y guardarla para ser nuevamente usada con otras muestras.

4. CONTAJE DE NEMATODOS

4.1. Generalidades

Para nemátodos filiformes y larvas provenientes de quistes, es necesario contar por lo menos 100 individuos por 5 cm³, para evitar en lo posible graves errores en la estimación.

4.2. Contaje de nemátodos filiformes y sésiles

4.2.1. Materiales

- Nemátodos suspendidos en agua (100 cm³)
- Pipeta de 5 hasta 10 cm³
- Bomba de aire para acuario
- Caja contadoras y discos de contaje, Figura 5 A y B
- Contador
- Microscopio estereoscopio

4.2.2. Procedimiento

Homogenizar la suspensión con un flujo de aire proporcionado por una bomba de aire para acuario. Con una pipeta tomar 5 cm³ de la suspensión homogenizada; verterla en un disco de contaje para cuantificar el número de nemátodos bajo el microscopio estereoscopio y registrar la cantidad de nemátodos.

4.3. Contaje de quistes

4.3.1. Materiales

- Plato de Petri diseñado para contar quistes (Figura 5 A)
- Aspiradora pequeña (Figura 5 E)
- Quistes en un tubo pequeño
- Homogenizador de quistes (Figura 5 C)
- Piceta con agua
- Pipeta
- Bomba de aire para acuario
- Contador
- Microscopio con aumento hasta 50 X
- Pincel No. 0

4.3.2. Procedimiento

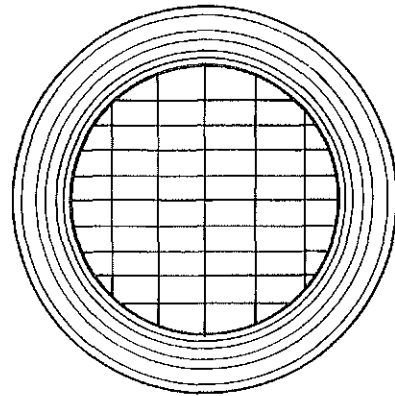
Con ayuda de un estereoscopio contabilizar y registrar el número de quistes contenidos en el plato de Petri y anotar.

Con un pincel o aspiradora pequeña tomar al azar de 10 a 50 quistes, dependiendo de la población. Tabla 1 y Figura 6.

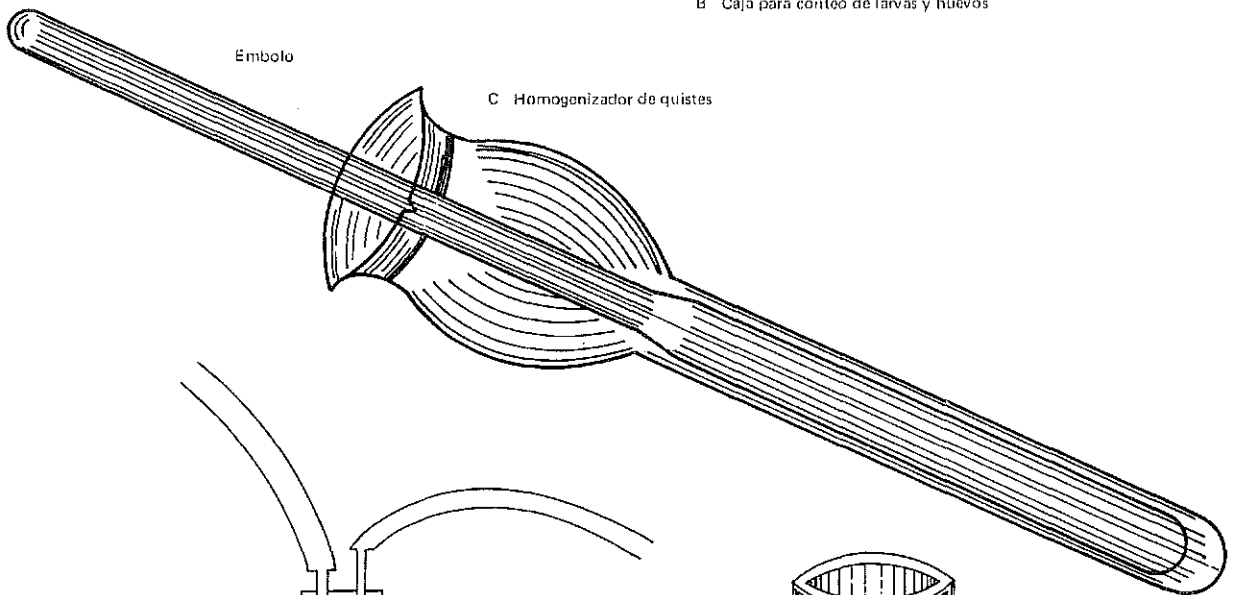
Romper los quistes suspendidos en 1 cm³ de agua con el homogenizador (Figura 5 C). Lavar las larvas huevos en un vaso, ajustando el volumen de agua a 100 cm³, (Huijsman, 1957).

1	1
2	2
3	3
4	4
5	5
6	6
7	7
8	8
9	9
10	10

A Cajita para conteo de quistes

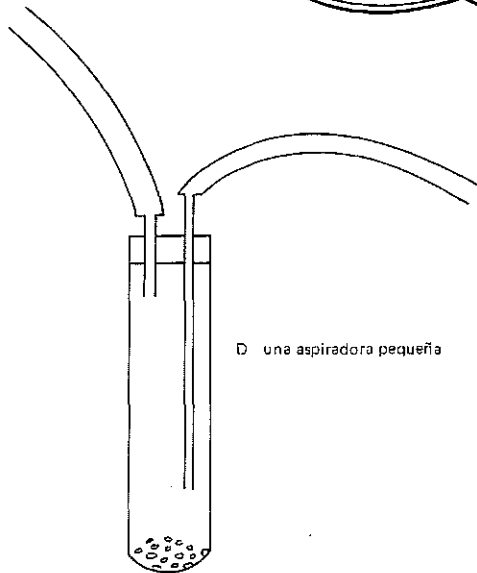


B Caja para conteo de larvas y huevos

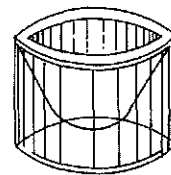


Embolo

C Homogenizador de quistes

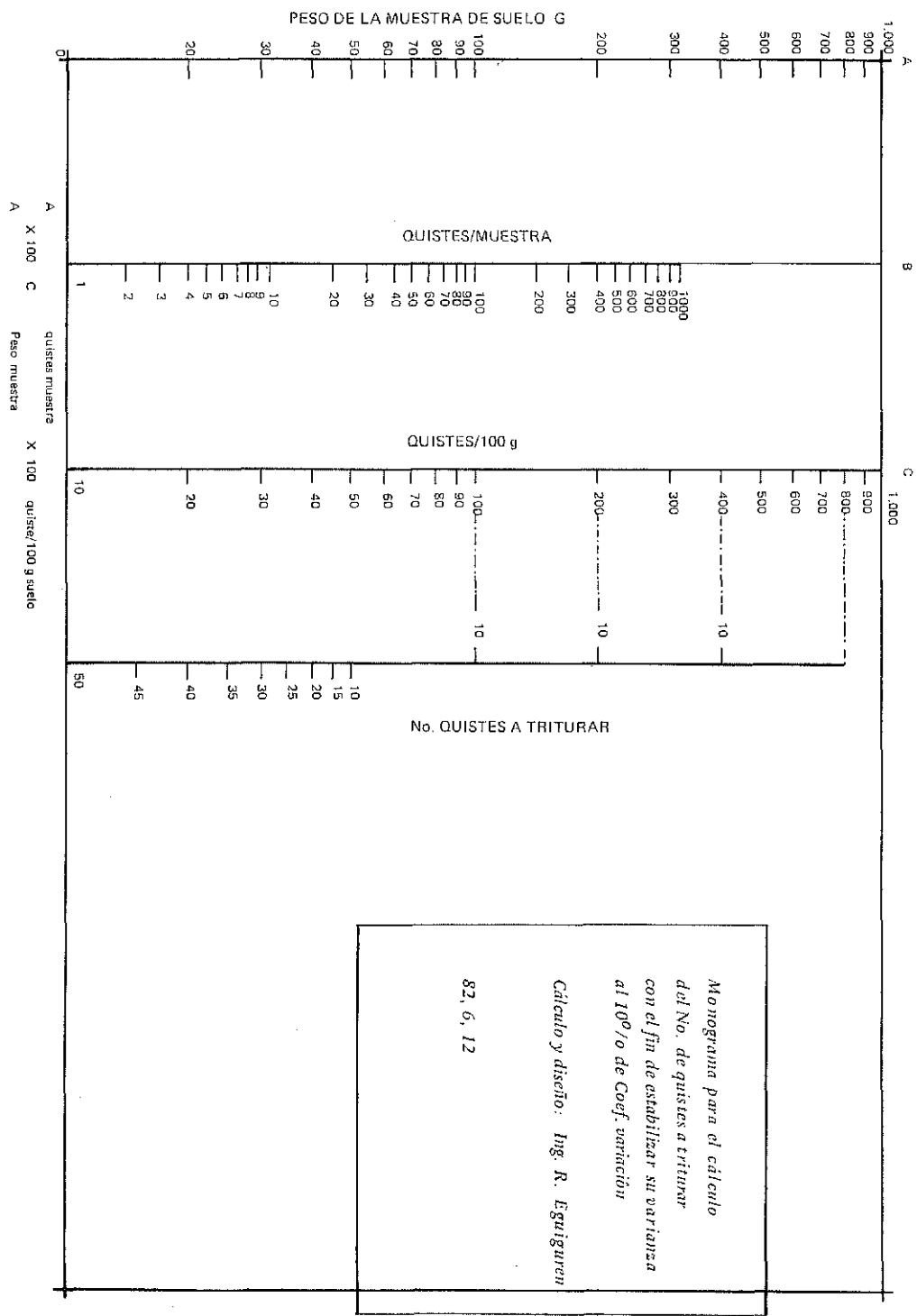


D una aspiradora pequeña



E Syracuse

FIGURA 5.



Homogenizar la suspensión con un flujo de aire, suministrado por la bomba de aire para acuario.

Con la pipeta tomar 5 cm³ de la suspensión homogenizada, verterla en el disco de contaje bajo el estereoscopio y registrar la cantidad de larvas y huevos.

TABLA 1. Relación entre número de quistes por 100 g de suelo y el número de quistes a triturarse para evitar errores en el contaje.

Número de quistes por 100 g de suelo	Número de quistes a triturarse
hasta 10	50
de 10 al 15	45
15 20	40
20 25	35
25 30	30
30 35	25
35 40	20
40 45	15
45 90	10
90 120	10
126 150	10
más de 150	10

5. EL USO DEL MICROSCOPIO

5.1. Generalidades

Normalmente se utiliza el microscopio para identificar y contar géneros de nemátodos. La identificación de especies se efectúa con la ayuda del microscopio compuesto, mediante la preparación y montaje de placas especiales.

El microscopio compuesto aumenta generalmente hasta 1000 X y el estéreo hasta 50 X. Los objetivos oculares nunca deben limpiarse con alcohol, sino con xileno, para evitar que se disuelva la pega en los sistemas óptimos.

Para evitar que el polvo dañe los microscopios se debe protegerlos con una funda de plástico.

Información especial para microscopía se encuentra en el libro: Laboratory Methods for Work with Plant and Soil Nematodes, Southey (1970), páginas 66–71.

5.2. Calibración de un micrómetro ocular (Meredith J. 1974)

Es necesario medir la longitud y el ancho de los organismos microscópicos para ello se usa con frecuencia el micrómetro, que mide con bastante exactitud a los mismos.

Existen varias clases de micrómetros, pero en este manual, se discutirá el más sencillo micrómetro ocular. Este micrómetro va colocado en el ocular del microscopio y para su calibración necesita de un micrómetro objetivo. La calibración es necesaria porque el aumento de un microscopio depende de muchos factores, y nunca dos microscopios del mismo modelo aumentarán igual.

Conviene señalar que el micrómetro objetivo tiene una línea de 2 mm de largo, la que se subdivide en espacios de 0.1 mm y 0.01 mm. La razón de la calibración es la de medir cada división del micrómetro ocular en términos de las divisiones del micrómetro objetivo. Una vez calculada el valor de cada división en el micrómetro ocular, el micrómetro objetivo puede sustituirse por el nemátodo a medirse.

Como proceder:

Con el ocular 10 X, calibrar el micrómetro ocular con los 3 objetivos del microscopio de la siguiente manera:

- a) Colocar el micrómetro en el ocular del microscopio.
- b) Colocar el micrómetro objetivo; enfocar y centrar en el campo las líneas negras divisorias.
- c) Girar el ocular del microscopio hasta que las líneas del micrómetro ocular queden paralelas a las del micrómetro objetivo.
- d) Determinar en que lugar dos líneas del micrómetro ocular coinciden exactamente con dos líneas del micrómetro objetivo. Contar en los dos micrómetros, el número de divisiones entre estas dos líneas.
- e) Calcular el valor de cada una de las divisiones del micrómetro ocular de acuerdo al ejemplo siguiente:

20 divisiones pequeñas del micrómetro ocular : 15 divisiones pequeñas del micrómetro objetivo.

1 división pequeña del micrómetro objetivo : 0,01 mm, por tanto 15 divisiones: 0,15 mm.

20 divisiones del micrómetro ocular : 0,15 mm

1 división del micrómetro ocular : $\frac{0,15}{20}$ mm : 0.0075 mm

1 mm : 1000 micras; 0,0075 : 7,5 micras.

Repetir la misma operación con todos los objetivos. Conviene recordar que el valor cal-

culado es válido sólo para las mismas condiciones del ocular y el objetivo. Esto quiere decir que si se cambia el ocular o el objetivo, se calculará de nuevo el valor de cada división.

6. MANEJO, FIJACION Y MONTAJE DE NEMATODOS

6.1. Manejo

6.1.1. Nemátodos filiformes individuales

Para trasladar nemátodos filiformes desde un disco de contaje a un porta-objetos se necesita un mango de metal o madera, en cuyo extremo se debe añadir con glycel: una ceja, una pestaña, o puede usarse un pelo de cerdo seccionado longitudinalmente. También se puede utilizar un pedazo de bambú aguzado.

6.1.2. Quistes

Para recolectar quistes se usará el aspirador pequeño (Figura 5 E). Este aparato sirve también para limpiar quistes de toda impureza. Los quistes se manipulan con un pincel húmedo.

6.2. Fijación de nemátodos filiformes (Seinhorst, 1966)

Para que los nemátodos (larvas o adultos), después de su muerte no pierdan su estructura característica, tienen que fijarse en soluciones especiales.

Para el efecto se debe recolectar los espécimes en una gota pequeña de agua, sobre un vidrio de reloj de 9 cm de diámetro.

La gota debe tener un volumen suficiente para contener los nemátodos. Se puede usar los siguientes fijadores: ácido acético, FA 4-1 o FP4-1 calentados en "baño María" entre 80-90°C. Previamente preparar una solución de formalina 4^o/o (Tabla 2).

Sobre los nemátodos se debe verter 3 cm³ de fijador caliente y 3 cm³ de formalina al 4^o/o.

El calor mata los nemátodos y las sustancias químicas previenen cambios morfológicos. La formalina fría evita daños por calor, pues las proteínas que los constituyen se transforman a temperaturas mayores de 40°C.

Luego es necesario pasar los nemátodos a una caja fijador (Figura 5D), conteniendo formalina 4^o/o. Estas cajas serán cubiertas con cubre objetos y guardadas por lo menos dos días en una caja de petri con papel filtro humedecido con formalina 4^o/o.

TABLA 2. Composición de algunos fijadores

FIJADOR	FORMALINA 40 ⁰ /o cm ³	Acido Acético Glacial cm ³	ACIDO PROPIONICO cm ³	AGUA Destl. cm ³
F.A. 4-1	10	1	—	89
F.P. 4-1	10	—	1	89
Acido Acético	—	0,5	—	99,5
Formalina	10	—	—	90

6.3. Montaje de nemátodos filiformes para placas permanentes

Transferir los nemátodos fijados en formalina 4⁰/o a una "syracusa" conteniendo solución A. (Tabla 3). Las syracusas deberán mantenerse tapadas con un cubre-objeto. Luego de 24 horas transferir los nemátodos a la solución B (Tabla 3) contenida en otra syracusa. Esta se deja sin tapa en una caja de Petri por tres semanas, con el objeto de que el agua y el etanol se evaporen muy lentamente. Posteriormente, se colocan las syracusas por 24 horas en un desecador con CaCl₂ o gel de silicio, con el fin de extraer los residuos de etanol y agua.

Transferir los nemátodos a una gota de glicerina deshidratada, para seleccionarlos por especies.

Depositar una gota de glicerina deshidratado sobre un cubre-objeto cuadrado (25 x 25 mm). Transferir los nemátodos seleccionados a la mitad de la gota y alrededor de esta poner tres gotas de glyceel; los cuales servirán de soporte para que los especímenes no se deformen. Inmediatamente, colocar el cubre-objeto redondo, (18 mm de diámetro), el cual deberá ser previamente calentado. Es necesario presionar ligeramente el cubre-objeto redondo hasta que los nemátodos estén justamente entre los dos cubre-objetos. El exceso de glicerina se extraerá con papel filtro.

Después de dos horas, limpiar los bordes del cubre-objeto redondo con etanol deshidratado, sujetar el cubre-objeto con tres gotas de glyceel y después de 5 minutos sellarlos con un primer anillo de glyceel. El segundo y tercer anillo se pondrán 24 y 40 horas después respectivamente.

Finalmente los dos cubre-objetos se pondrán en una placa de aluminio con un agujero en el centro en el que se escribirá toda la información necesaria (Figura 7).

La placa de aluminio (Figura 7) de 7 cm de longitud por 2,5 cm de ancho, posee en su centro un orificio de 2 cm de diámetro. Los bordes de la placa son acanalados de tal modo que permitan embonar los cubre objetos, antes mencionados.

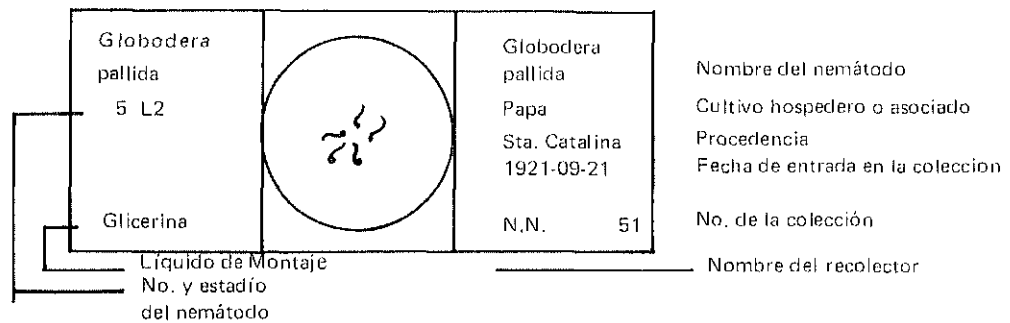


FIGURA 6. El método rápido para preparar montajes en glicerina (Sinhorst) se encuentra descrito en s'Jacob y van Bezooijen (1977).

6.4. Montaje rápido de filiformes en agua para uso directo de Meseneer & D'Herde, 1963

Los nemátodos son transferidos a una gota de agua con dicloro-etil-eter para anesteciarlos (50 cm³ de agua con 10 gotas de dicloro-etil-eter).

Alrededor de esta gota colocar un pequeño anillo de parafina. Sobreponer un cubre objeto caliente, presionándolo hasta que los nemátodos permanezcan entre los vidrios, quedando la placa lista para su observación. Preparar la placa sobre un "plato caliente", facilita el manejo del cubre-objeto inferior, así se evita el riesgo de matar los nemátodos.

6.5. Montaje de quistes

Los quistes se deben colocar en una placa porta objetos transparente, de plástico grueso y con una concavidad en el centro.

La superficie cóncava debe taparse con un cubre objeto y sellarse con Zutt o Gyceel.

En las secciones laterales de la placa deben constar datos sobre género, especie, fecha, procedencia, planta hospedera, número de la placa de la colección y nombre del colector.

6.6. Corte y montaje de la región peri-anal de Heteroderinae

6.6.1. Corte de Heteroderinae

Para efectuar este corte usar hembras o quistes. Remojarlos en agua por lo menos 24 horas. La región peri-anal o modelo-perineal es la característica más importante para identificar el género.

TABLA 3. Soluciones para embeber nemátodos en glicerina

SOLUCION	A	B
Glicerina	2,5 ^o /o	5 ^o /o
Ethanol	30 ^o /o	30 ^o /o
Agua destilada	67,5 ^o /o	65 ^o /o

Colocar un quiste húmedo sobre una placa plástica transparente y cortar la parte posterior, de modo que la región peri-anal se encuentre en la mitad del corte. Limpiar el corte con un pincel o un estilete, evitando dañar las estructuras asociadas con la vulva.

El montaje de la región-perineal de Heteroderinae se puede realizar en glicerina o en glicerina-gelatina. En especies con un "cono prominente", muchas veces se usa la segunda solución. En este caso se debe preparar la glicerina-gelatina de la siguiente manera: disolver 20 g de gelatina en 40 cm³ de agua destilada durante 2 horas. Después adjuntar 50 cm³ de glicerol y 1 cm³ de fenol. La solución se requiere calentar en "baño María" por 10 minutos y removerse hasta homogenizarla. Al enfriar se endurece, pero cada vez que la requiera se debe calentar.

Fijar el cono colocándole en la gotita caliente de glicerina-gelatina y dejarlo enfriar. Después colocar justamente la cantidad de glicerina sobre el cono. Añadir tres gotas de glyceel y el cubre-objetos. Una vez así, se colocan tres capas de glyceel sellando la placa luego de lo cual estará lista para la Nematoteca.

6.6.2. Cortes peri-anales de *Meloidogininae*

- a. Con un estilete extraer de las agallas \pm 15 hembras.
- b. Depositarlas en un porta objeto cóncavo conteniendo glicerina + azul de metileno o glicerina + fucsina.
- c. Al presentar un aspecto contraído, pasarlas a otro porta-objeto cóncavo, conteniendo agua destilada, hasta que recuperen su forma normal.

En el paso b-c, se consigue, la separación de los órganos internos de las paredes internas de la cutícula; mayor elasticidad de ésta y por medio de los colorantes, resaltar los órganos sexuales.

- d. Con la ayuda del estereoscopio y de un bisturí, se efectúa a cada una de las hembras un corte en la parte inferior del cuello y presionando el cuerpo se extraen los órganos internos.
- e. En una placa de plástico transparente, colocar una gota de lactofenol y sobre ésta, una hembra.
- f. Con la ayuda del estereomicroscopio y con el mismo bisturí se practican tres cortes: uno transversal \pm 1/3 del cuerpo (parte inferior) y dos perpendiculares (a la izquierda y a la derecha de la vulva).
- g. El corte obtenido se traslada a un porta objeto plano con una gota de ácido láctico, se remueven partes de órganos internos que pueden haber alrededor de la vulva y el ano, y se lavan.
- h. Trasladar nuevamente los cortes a otro porta-objeto plano sobre una gota de lactofenol, cuidando que la parte convexa de los cortes miren hacia arriba. Colocar un cubre-objeto y sellar con esmalte o glyceel.
- i. Observar en un microscopio y comparar con los patrones establecidos para las diferentes especies de Meloidgyne.

6.7. Tinción de nemátodos en tejidos vegetales

- a. Lavar bien los tejidos.
- b. Colocar en lactofenol + azul de algodón o en lactofenol + fucsina ácida 0.1^o/o a 80^oC por 1 a 3 minutos dependiendo del grosor del tejido.
- c. Lavar el exceso con agua y transferir el tejido a lactofenol puro, para su decoloración, dejar por 5 minutos luego de los cuales el material se encontrará listo para ser examinado.

LITERATURA CITADA

1. Annoymous, Catalogue, Equipment for work with plant and soil nematodes. Piessey-fabrieken N.V. - Noordwijk. The Netherlands.
2. Byrd, D.W. Jr., Nusbaum, C.J. y Barker, K.R. (1966). A rapid flotation sieving technique for extracting of nematodes from soil. *Pl. Dis, Repr.* 50, 954–957.
3. Canevess, F. E. y 'H.J. Jensen 1955. Modification of the centrifugal flotation-technique for the isolation and concentration of nematodes and their eggs from soil and plant tissue. *Proc. Helminth soc. Wash.* 2: 87-89.
4. Coolen, W.A. and 'C.J. D'Herde 1972. A method for the quantitative extraction of nematodes from plant tissue, *S. Publ. State Nematology and Entomology Research Satation Ner-elberke, Belgium* 77 pp.
5. Dees, J.E. y O.A. Guerreno, 1980. Guía de trabajos prácticas con el nemátodo quiste de la papa. *Fitopatología Colombiana (en prensa)*.
6. De maesneer, J. and C.J. D'Herde (1963) Methodes utilisées pour l'étude des anguillules libres du sol. *Revue de l'Agriculture No. 3, mars 1963: 441–447.*
7. Fenwick, D.W. 1940. Methods for the recovery and countring of cyts of Heterodera schachtli from soil. *J. Nelminth* 18: 150–172.
8. Goodey, , J.B. Laboratory methods for work with plant and soil nematodes. Edited by J.F. Southey. *Tech. Bull. Min. Agricul. Fisch Food* 2. 5 th ed. 1970 148 pp.
9. Gooris, J. and C.J. D'Herde 1972. A method for the quantitative extraction of eggs and second stage juveniles of Meloidogyne spp. from soil *Publ. State Nematology and Entomology. Research Station, Merelbeke, Belguim*, 36 pp.
10. Stelter, H. 1971. *Der Kartoffelnematode*, Berlin.
11. s'Jacob, J.J and J. van Bezoijen. 1977. A manual for practical work in Nematology (revised edition) *Lab. Voor Nematologie. Wageningen* 65 pp.
12. Kort, J. 2960. A technique for the extration of heterodera cyts from wet soil and for the estimation of their egg and larval content. *Veri. Meded. pziektenk Dienst Wageningen* 233: 6 pp.
13. Loof, P.A.A., 1970. Table of tylenchida. *Lab. Voor Nematologie. Landobowwhogeschool, Wageningen* 29 pp. (mimeografiado).
14. Meredith J. 1974. *II Curso Latinoamericano de Nematología (mimeografiado)*. Maracay Venezuela.

15. McClure, M.A., T.H. Kruk, and I. Misaaghi (173). A method for obtaining quantities of clear Meloidogyne eggs. *Journal of Nematology*, 5:230
16. Oostenbrink, N. 1950. Het aardappelaaltje (*Neterodera rostochiensis* Wollenweber) een gevaarlijke parasiet voor de aardappelteelt. *Versl. Meded. Piziektenk Dienst Wageningen* 115:230 pp.
17. ----- . 1960. Estimating nematode populations by some selected methods. In: *Nematology*, J.N. Sasser & W.R. Jenkins Univ. N. Carolina Press. Chapel Hill. 85–102.
18. Seinhorst, J.W. (1966) Killing nematodes for toxonomic Study with hot f-a. 4:1 *Nematología* 12, 178.

NUMERO DE LABORATORIO:

FECHA DE INGRESO:

MUESTRA DE SUELO () – PESO: gr.

MUESTRA DE RAICES () – PESO: gr.

METODOS USADOS 1. Oostenbrink () 2. Kort ()
3. Fenwich () 4. Stewarding ()
5. Gooris y D'Herde () 6. Gooden y D'Herde ()

PROCESADO:

CONTAJE:

RESULTADOS GENERO	No. de nemátodos por 5 ml en los diferentes métodos de extracción usados	No. de nemátodos por 100 gr de suelo o 10 gr de raíces
----------------------	--	--

Aphelenchoides
Criconemoides
Ditylenchus
Globodera (1/h)
Helicotylenchus
Heterodera (1/h)
Longidorus
Meloïdogyne (1/h)
Meloïdogyne
Nacobbus (juv/h)
Paratylenchus
Pratylenchus
Radopholus
Rotylenchulus
Rotylenchus
Trichodorus
Tylenchorhynchus
Xiphinema
Otros Tylenchidae
Saprófitos

Observaciones:

A N E X O 1

Hoja informativa del análisis nematológico de reconocimiento para el agricultor

INIAP -- ESTACION EXPERIMENTAL "SANTA CATALINA"
Laboratorio de Nematología

PROPIETARIO:	REMITENTE:
DIRECCION:	FINCA:
LUGAR:	PROVINCIA:
NOMBRE DEL LOTE:	ALTITUD:
FECHA MUESTREO:	AREA
CUALITATIVO O CUANTITATIVO:	PLUVIOSIDAD:

Croquis del Lote

TIPO DE SUELO:	RIEGO:
FERTILIZACION:	VARIEDAD:
CULTIVO ACTUAL:	EDAD:
OBSERVACION EN LAS RAICES:	

Cultivos Anteriores (Breve historia del lote)

Malezas predominantes

Observado agallia en las raíces.

PRODUCCION:
DEPARTAMENTO DE COMUNICACION DEL INIAP D-33
Casilla 2600 – Quito-Ecuador
Marzo, 1984 – SIP-010
Editor: Lcdo. Fabián Yáñez R.
Boletín Técnico No. 54
Impresión: INIAP
C de A.