

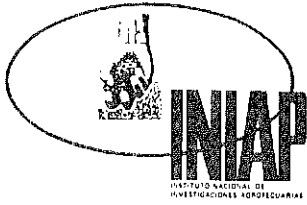


Manual No. 19
Programa de Frutales
Enero, 1992

El cultivo del Babaco en el Ecuador



INSTITUTO NACIONAL DE INVESTIGACIONES AGROPECUARIAS
E C U A D O R



El cultivo del Babaco en el Ecuador

INSTITUTO NACIONAL DE INVESTIGACIONES AGROPECUARIAS
E C U A D O R

INIAP - Estación Experimental Santa Catalina

EL CULTIVO DEL BABACO EN EL ECUADOR

Ing. Agr. Pablo Viteri D *

1. INTRODUCCION

El babaco *Carica pentagona* H. es cultivado en el Ecuador, desde hace muchos años y se caracteriza por ser una planta arbustiva, semiperenne. Presenta flores en forma continua y frutos en diferentes estados de desarrollo. En los últimos años, este frutal ha despertado expectativas entre agricultores y empresarios por ampliar la superficie cultivada, debido a una creciente demanda interna y externa, y a una alta rentabilidad, por lo que el babaco, se constituye en una importante alternativa de exportación de la región Interandina.

El Programa de Fruticultura del INIAP, con la colaboración de la Cooperación Técnica Suiza (COTESU), desde 1986, ha desarrollado en la Granja de Tumbaco, trabajos de investigación agronómica en esta caricácea, con el propósito de poner al servicio del agricultor, la información necesaria sobre los requerimientos climáticos, establecimiento, manejo integral y principales problemas de este importante frutal.

El babaco es un híbrido natural del "chamburo" *Carica pubescens* L por el "toronche" *Carica stipulata* B y pertenece a la familia caricaceae.

2. CONDICIONES AMBIENTALES

2.1 Altitud

El babaco se cultiva en los valles abrigados del Callejón Interandino y lugares secos de la costa; entre altitudes de 800 a 2.600 msnm; las zonas de cultivo deben estar libres de heladas y de vientos fuertes.

2.2 Clima

La planta de babaco, prospera satisfactoriamente entre 14 y 27° C., humedad relativa del 80%o, luminosidad diaria no menor a 4,5 horas y una precipitación entre 500 y 1.500 mm distribuidos adecuadamente durante el año.

2.3 Suelo

Esta caricácea se adapta a un variado tipo de suelos, como son los francos, franco arenosos, franco arcilloso, limosos y los arenosos, con pH de 5,8 a 8,2. Se prefiere suelos profundos con un buen drenaje para evitar problemas radiculares; el contenido de materia orgánica debe ser del 3%o.

* Jefe Granja La Pradera-Imbabura

3. PROPAGACION

3.1 Por estacas

La reproducción del babaco, es exclusivamente asexual, y se puede practicar a partir de estacas que se obtienen de plantas maduras que han cumplido su ciclo de producción (2 años). Las estacas son de 25 a 30 cm de longitud y de 4 a 6 cm de diámetro; las mismas que deben tener un corte superior en bisel con el fin de evitar el encharcamiento del agua lluvia y un corte basal transversal para dar una mayor superficie de enraizamiento, en este corte se debe aplicar inmediatamente Rootone en dosis de 4 g/20 l de agua; para estimular el enraizamiento; el material tratado debe permanecer bajo sombra por un período de 4 días, para que eliminen el latex y cicatricen los cortes. Una vez finalizada esta labor, se procede a la desinfección de los cortes con Bavistin 200 cc + Kocide 200 g en 200 l de agua. Cumplido lo indicado, se planta directamente en campo definitivo o en estaquilleros, que contiene como sustrato pomina ligeramente húmeda para evitar la pudrición. A los 70 días, las estacas habrán enraizado.

3.2 Por brotes tiernos

Esta forma de multiplicación, se realiza en el invernadero, o en camas de enraizamiento protegidas con plástico semitransparente. El material a propagarse, consiste en brotes de 10 cm de longitud y de 1,5 a 2,5 cm de diámetro que se obtienen de las plantas en crecimiento y en producción. Previo al enraizamiento, los brotes deben ser cortados la parte superior, para permitir una vigorosa brotación de las yemas. Es importante desinfectar el sustrato con Bavistin 200 cc + Kocide en dosis de 200 g en 200 litros de agua, con el fin de prevenir pudriciones. El enraizamiento se realiza bajo alta humedad relativa (90%) y 22° C. de temperatura. A los 45 días, los brotes estarán enraizados y listos a ser transplantados a fundas plásticas que contienen suelo esterilizado o desinfectado.

3.3 Por injerto

El injerto se realiza mediante la unión del babaco sobre papayuela o Chamburo *Carica pubescens* o toronche *Carica stipulata* los que constituyen el patrón que proporciona el sistema radicular formando una sola planta. El injerto más empleado es el de asa terminal que consiste en decapitar el patrón a una altura de 10 a 15 cm y en él se hace una hendidura diametral en el que se inserta la púa de babaco con 2 o más yemas. Se ata con cinta plástica, para favorecer el soldado de la injertación, en la Figura 1, se detalla el procedimiento que se sigue en la injertación.

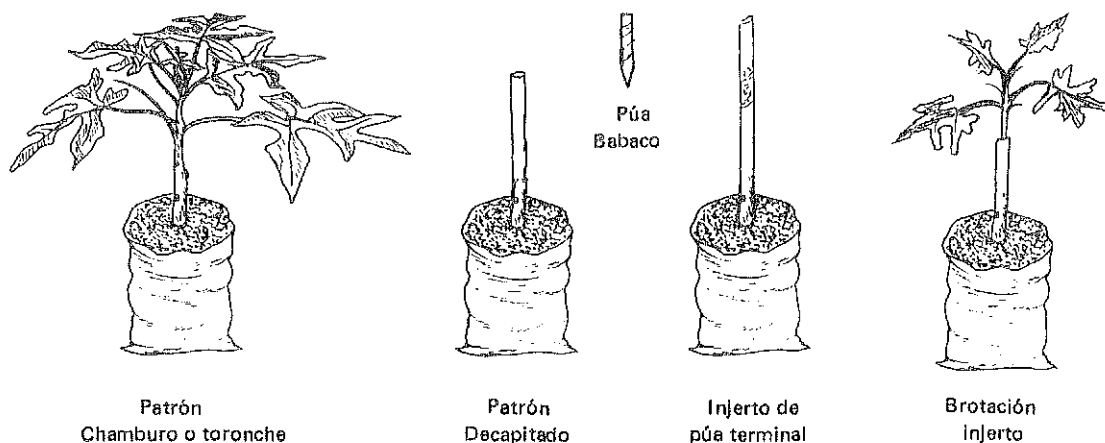


Figura 1. INJERTO DEL BABACO

3.4 Por micropropagación y meristemas

Son métodos de propagación nuevos y complejos mediante los cuales se logran altos índices de obtención de plantas y con garantía sanitaria, especialmente de enfermedades causadas por virus.

4. VARIEDADES

Aparentemente no existen variedades de babaco. Sin embargo, es posible encontrar a nivel de campo ecotipos que difieren en la separación y configuración de los internudos, tamaño y forma de los frutos, contenido de sólidos solubles en la pulpa y conformación de las hojas y tallos.

5. PREPARACION DEL TERRENO

5.1 Arada

Esta labor consiste en roturar el suelo, hasta una profundidad de 40 cm, para permitir un adecuado desarrollo de las raíces del babaco. En esta labor, conviene incorporar una buena dosis de materia orgánica descompuesta (60 t/ha). La mejor época para la realización de la arada es a finales de la época seca (agosto--septiembre).

5.2 Rastrada

Antes de la plantación, a comienzos de la época lluviosa (noviembre--diciembre), se realizan las labores de rastrada y nivelación, para evitar el encharcamiento y posterior pudrición del sistema radicular.

Cuando se trata de suelos muy pesados (arcillosos), debe procederse a subsolar, hasta una profundidad de 75 cm, siguiendo una cuadrícula de 2 x 2 m considerando la dirección de las futuras bandas de plantación.

6. TRAZADO Y PLANTACION

6.1 Trazado del huerto

Una primera actividad consiste en cuadrar el terreno, luego de lo cual se procede a trazar el huerto, ubicando estacas de madera en los bordes de la plantación de acuerdo con la distancia predeterminada; adicionalmente, señalar las filas y marcar con cal el sitio donde se abrirán los hoyos.

6.2 Distancias de Plantación

Las distancias de plantación más generalizadas son de 1,50 x 1,50 m (4.444 plantas/hectárea) ó 1,20 x 1,50 m (5.500 plantas por hectárea). En plantaciones tecnificadas que usan maquinaria agrícola para el manejo del huerto, se sugiere plantaciones en doble hilera de 1,50 x 1,50 m y 3,50 m de calle entre la doble hilera.

6.3 Hoyado y trasplante

Los hoyos para trasplantar las estacas o las plantas, deben tener dimensiones de 40 x 40 x 40 cm y ser abiertos un mes antes de la plantación, para permitir la aireación. La prevención de enfermedades radiculares se logra desinfectando los hoyos antes del trasplante con asper-

siones de Kocide en dosis de 200 g + Bavistin en dosis de 200 cc, diluidos en 200 l de agua. Este último garantiza un arranque adecuado de establecimiento del huerto.

7. MANEJO DEL HUERTO

7.1 Selección de Brotes y Poda

La planta de babaco, se caracteriza por emitir continuamente nuevos brotes, los cuales deben ser eliminados, dejando un máximo de dos si se desea reducir el tamaño del fruto. Actualmente, los brotes que se recomiendan retirar, son empleados para la propagación de plantas. Tan pronto como se ejecuta la poda, debe protegerse al huerto, con aplicaciones de Cupravit en dosis de 400 g por 200 l de agua y/o 200 g de Kocide por 200 l de agua.

8. FERTILIZACION Y ABONADURA

8.1 Abonadura

La importancia de la materia orgánica radica en el mejoramiento de la estructura y fertilidad del suelo. En el caso del babaco se recomienda aplicar 60 t por ha de materia orgánica bien descompuesta. Cuando la materia orgánica no ha sido incorporada en la labor de arada, se lo hace al fondo del hoyo, mezclándole con la tierra superficial en la cantidad de 6 kg. Durante el desarrollo del cultivo, esta incorporación tiene una frecuencia de 6 meses y debe ser realizada en la corona o cocha.

8.2 Fertilización

Como orientación, en el Cuadro 1 se presentan los requerimientos de fertilizantes químicos del babaco, por planta y por año:

La abonadura y fertilización, debe practicarse a nivel de corona, a 50 cm del tallo e incorporarse al suelo, con el rastrillo o una pequeña azada, Figura 2.

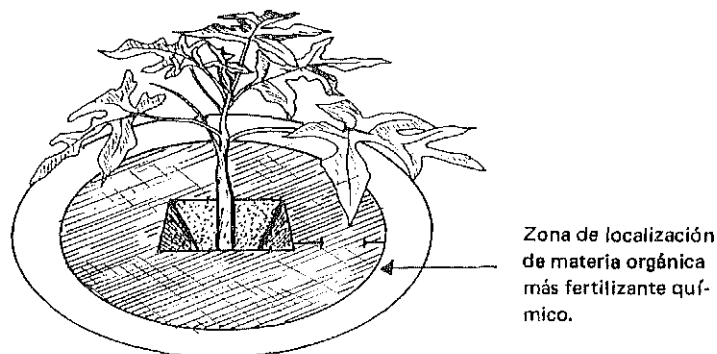


Figura 2. INCORPORACION DEL FERTILIZANTE EN LA CORONA

CUADRO 1. Época, frecuencia y dosis de aplicación de fertilizantes químicos por planta en el cultivo del tabaco.

EPOCA DE APLICACION	NOMBRE Y DOSIS DE FERTILIZANTE			
	Urea 46 ^o /o N	S. F. T. 60 ^o /o P ₂ O ₅	Muriato de Potasio 60 ^o /o K ₂ O	Sulphomag 18 ^o /o Mg
PRIMER AÑO:				
2 - 3 meses	50 g	---	---	---
5 - 6 meses	80 g	150 g	100 g	50 g
8 - 9 meses	120 g	---	100 g	50 g
11 - 12 meses	150 g	150 g	150 g	100 g
SEGUNDO AÑO:				
12 - 14 meses	150 g	---	250 g	100 g
15 - 17 meses	200 g	250 g	200 g	100 g
18 - 20 meses	200 g	---	---	---
TOTAL	950 g	550 g	750 g	400 g

9. ENFERMEDADES Y SU CONTROL

9.1 Fungosas

9.1.1 "lancha temprana" o "alternaria" *Alternaria* sp.

Es una enfermedad que ataca al sistema foliar y se inicia con pequeñas manchas amarillentas, que luego se tornan pardo-oscuros. En el interior de la lesión, se forman anillos concéntricos; estas lesiones pueden estar aisladas o agrupadas formando grandes zonas necróticas. Las hojas maduras, son las más susceptibles al ataque de esta enfermedad.

Control:

Se recomienda aplicaciones de fungicidas de contacto, como: Zineb o Cobres, en dosis de 400 g por 200 l de agua cada 18 días, o curativos como Bavistin en dosis de 200 cc o Daconil 360 g y/o Ridomil en dosis de 400 g diluidos en 200 l de agua.

9.1.2 "oidio" *Oidium caricae* M.

El "oidio" o "cenicilla", inicia su ataque en las hojas, específicamente en el envés, presentando manchas irregulares y difusas de aspecto grasoso, que pueden ser vistas a trasluz. Posteriormente, las manchas se vuelven blanquecinas de naturaleza polvosa. En el haz, aparecen manchas cloróticas que se agrandan y se agrupan, reduciendo el área fotosintética de la hoja. Esto produce una baja sustancial de la producción y de la calidad del fruto.

Control:

Aplicaciones de compuestos azufrados como el Tiovit o Kumulus en dosis de 300 g o Kocide y/o Cupravit en dosis de 200 g diluidos en 200 l de agua, logran prevenir y controlar el crecimiento o desarrollo de este hongo.

9.1.3 "antracnosis" *Mycosphaerella* sp.

Constituye una enfermedad muy generalizada en esta caricácea, se caracteriza por presentar manchas irregulares de color marrón, con bordes amarillentos debido al necrosamiento del tejido. El tamaño de las manchas alcanza hasta 3 cm de diámetro y se manifiesta en las dos caras del limbo. Cuando el ataque es fuerte, las hojas se resquebrajan y caen los tejidos necrosados. En el centro de la mancha, se puede observar corpúsculos negruzcos que son los peritecios del hongo.

Control:

Para combatir esta enfermedad, se emplean los productos indicados para el control de "alternaria".

9.1.4 "foma" *Ploma* sp.

Es una enfermedad del follaje, las plantas atacadas muestran manchas redondas, claras y aisladas, alcanzan hasta 2 cm de diámetro, con anillos concéntricos que se inician en el centro y posteriormente en toda la mancha y se cubren de picnidios de color negro.

Control:

Aspersiones con Zineb o Cupravit en dosis de 400 g por 200 l de agua, garantizan un control efectivo del hongo.

9.1.5 "peca del babaco" *Asperosporium* sp.

Es una enfermedad menor en el babaco, se manifiesta en el limbo foliar con manchas pequeñas y circulares, de bordes uniformes de color blanco amarillento, tanto en el haz como en el envés, rodeado de un halo café oscuro muy fino, el tamaño no excede los 5 mm de diámetro. En las lesiones del envés, se puede ver un gran número de pústulas negras.

Control:

Se controla el desarrollo de este hongo, con aplicaciones de los fungicidas empleados para "alternaria".

9.1.6 Pudrición radical *Fusarium* sp.

Es una enfermedad que ocasiona la destrucción del sistema radicular del babaco. Al nivel de la corona, el tejido toma una coloración café que luego se torna acuosa, las hojas se vuelven cloróticas, se marchitan y caen prematuramente, ocasionando la muerte de la planta.

Control:

Para evitar esta grave enfermedad, es necesario realizar la desinfección del suelo, con Aliette en dosis de 400 g por 200 l de agua 15 días antes de la plantación; labor que debe complementarse con un tratamiento a las estacas, a base de Bavistin en dosis de 200 g + 200 g de Kocide diluidos en 200 l de agua. Una vez establecida la plantación, es conveniente realizar labores de aporque, para evitar el contacto del agua con la estaca. Acciones curativas de esta enfermedad se logra cuando se detectan los primeros síntomas, con aspersiones de Bavistin en dosis de 200 g + 200 g de Kocide por 200 l de agua.

9.2 Bacterianas

9.2.1 "tumor del cuello" *Agrobacterium* sp.

Es una enfermedad que inicia su ataque a través de heridas producidas por herramientas de trabajo o insectos. Su sintomatología se caracteriza por la formación de tumores arrosados provocados por la hipertrofia de las células del hospedero. El control de esta enfermedad se realiza utilizando plantas de viveros libre de *Agrobacterium* y realizando labores agrícolas con cuidado, evitando lastimar o causar heridas a las plantas.

9.2.2 "pudrición radicular" *Erwinia carotovora*

Es una bacteria que habita en el suelo, ataca aisladamente y su efecto es muy grave, ya que ocasiona la muerte de las plantas, especialmente durante los primeros estadios. Los síntomas se caracterizan por una pudrición suave de color negro o pardo en la base del tallo, como consecuencia el follaje se torna flácido, amarillento y finalmente la planta muere. El control es preventivo, y depende del empleo de material garantizado por parte del vivero.

9.3 Viróticas

9.3.1 Virus del mosaico

Es una alteración que se manifiesta desde los primeros meses de desarrollo del cultivo, se expresa en las hojas en forma de mosaico de color verde claro y normal, fácil de observar. Por su característica sistémica, la enfermedad se transmite por el empleo de estacas provenientes de plantas viróticas.

Control.

- Selección en el campo de plantas madres sanas.
- Utilizar plantas obtenidas por propagación meristemática.
- Erradicar plantas enfermas a nivel de campo.

9.3.2 Virus tipo rugoso

Como en el caso anterior, los síntomas son fáciles de observar, las plantas infectadas, presentan enanismo, hojas pequeñas y terminan en un penacho de pequeñas hojas deformes, encrespadas y con un mosaico muy evidente. Este virus se puede transmitir a través de insectos-vectores y por el empleo de estacas infectadas.

Control.

Se recomienda seguir el mismo procedimiento descrito en el control del virus del mosaico, más un control de insectos vectores.

10. PLAGAS Y SU CONTROL

Las plagas más importantes que inciden en el cultivo del babaco son cinco:

10.1 "nemátodos de la raíz" *Meloidogyne incognita* y *M. javanica*

Las plantas de babaco infestadas por nemátodos, presentan un amarillamiento generalizado, el porte es pequeño, las flores y frutos en crecimiento se caen con facilidad, reduciendo considerablemente la producción. Cuando el ataque es severo, ocasiona la muerte de las plantas.

Control.

Se recomienda seguir las siguientes actividades:

- Seleccionar terrenos que no hayan sido sembrados con cultivos susceptibles a estos nemátodos en ciclos anteriores tales como: Tomate de árbol, uvilla, patatas, etc.
- Asociar el cultivo, con plantas repelentes a los nemátodos, como son: el marigold, la alcachofa, etc.
- Fertilizar adecuadamente a las plantas de babaco, para que tengan un mejor vigor y compensar el daño.
- Aplicar materia orgánica, que mejorará la textura y composición química del suelo y favorecerá el desarrollo de enemigos naturales de los nemátodos (Control biológico).
- Emplear plantas injertadas de babaco. El patrón obtenido por semilla, profundizará más su sistema radical, evitando así la acción del nemátodo.

Si se desea realizar control químico, se recomienda la aplicación a la corona de la planta de un nematicida de contacto como el Mocap en dosis de 20 g por planta cada tres meses.

10.2 Acaros:

Hay dos tipos de ácaros, que inciden sobre el babaco: el ácaro amarillo *Tetranychus urticae* y rojo *Panonychus ulmi*, que constituyen las plagas más importantes de la parte aérea. La infestación comienza sobre plantas aisladas y luego se va extendiendo a las más cercanas, generalizándose luego sobre todo la plantación. Los ácaros, se localizan en el envés de la hoja, donde forman colonias que fabrican algo parecido a una telaraña. Se alimentan de savia, ocasionando un amarillamiento de las hojas y la posterior caída de las mismas. En los frutos, pro-

ducen manchas blanquecinas, que luego se tornan cafés, dando la apariencia de tostado cuando el fruto comienza a madurar. En ataques severos, las plantas pueden perder todo su follaje, reduciendo la producción y la calidad del fruto.

Control:

Productos azufrados, como Tiovit * y Kumulus * en dosis de 300 g o Dibeta en dosis de 350 cc por 200 l de agua, controlan efectivamente a esta plaga.

10.3 Minador del fruto y tallo

El daño de este insecto es leve y se da en el estado de larva, la misma que es de color verde pálido, de aproximadamente 0,5 cm de largo y generalmente se encuentra una larva por galería que se alimenta del parénquima de la hoja, del tallo y corteza del fruto. Los primeros síntomas son manchas alargadas de color blanquecino que cubren una gran superficie del fruto y el tallo. Antes de empupar, las larvas abandonan sus galerías.

Control:

Aspersiones de Malathión al 25^o/o en dosis de 250 cc y/o 200 cc o de Eviset en los mismos lados por 200 l de agua, combaten efectivamente esta plaga.

10.4 "pulgones" *Aphis* sp.

Son insectos de color verde, se localizan en los brotes tiernos de la planta, formando colonias en el envés de las hojas, se alimentan de savia. Pueden ser vectores de enfermedades viroticas. Cuando la infestación es grave, producen un enrollamiento de las hojas.

Control:

Aplicaciones de Diazinón o Malathión en dosis de 200 cc por 200 l de agua, mantienen controladas las poblaciones de estos insectos; aplicaciones de 900 g de Nicotina, Aji y Ortiga diluidas en 200 l de agua también controlan esta plaga.

11. CONTROL DE MALEZAS:

El babaco es un cultivo de alta densidad, por lo que el control de malezas puede hacerse cubriendo el suelo con polietileno o en forma manual, con pequeñas herramientas (vinadoras o rastrillos), esta labor debe ejecutarse con cuidado, con el fin de no causar daño al sistema radicular superficial del babaco. Esta operación, a más de permitir el control de malas hierbas, rompe la superficie del suelo, mejorando el intercambio de gases.

* *Acción fungicida-acaricida*

12. RIEGO Y DRENAJE

12.1 Riego

El babaco, para su crecimiento, desarrollo y producción, requiere volúmenes importantes de agua (1.000 mm), debidamente distribuidos durante el ciclo de cultivo. Cuando no se logra esta situación es conveniente complementar con labores de riego, cuya frecuencia depende del tipo de suelo, condiciones meteorológicas de la zona y sistemas de riego, ver Figura 3. Para suelos livianos (arenosos), la frecuencia será de 8 días; incrementándose en la época seca a riegos cada 4 días. En suelos pesados (arcillosos), que tienen una mejor capacidad de campo, los riegos deben realizarse cada 12 días. Es importante tener una adecuada disponibilidad de agua para el cultivo de babaco, sobre todo en los siguientes estados críticos:

- Luego de la plantación
- Inicio de floración
- Formación y maduración de los frutos

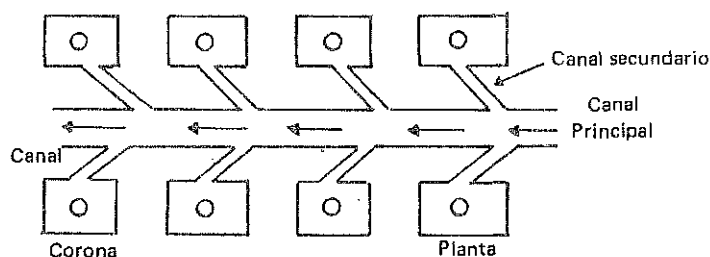


Figura 3. SISTEMA DE RIEGO EN BABACO

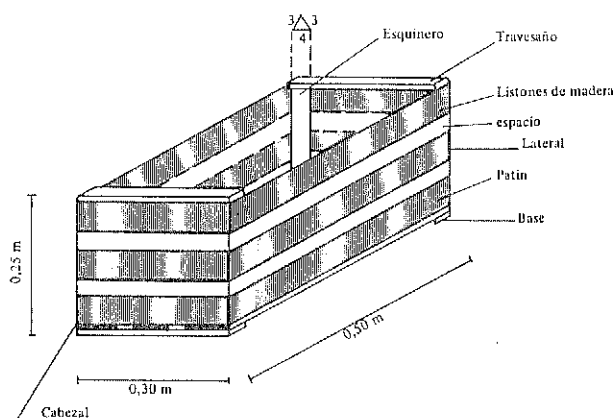
12.2 Drenaje

Cuando el huerto de babaco, está localizado en suelos sin un buen drenaje, es importante trazar zanjas y aporcar las hileras de la plantación, para evitar encharcamientos drenando el exceso de agua lluvia. Las zanjas deben ser abiertas cada 50 m a favor de la curva de nivel y transversal a la pendiente, para evitar la erosión o pérdida del suelo.

13. COSECHA Y POSCOSECHA

13.1 Cosecha

La cosecha se realiza en forma continua a partir del décimo mes de plantación. Los frutos deben ser retirados de la planta en madurez fisiológica que corresponde a 15 libras de presión por centímetro cuadrado para lo cual se utiliza un pesionómetro y/o cuando los frutos empiezan a cambiar de color del verde al amarillo. Es importante que el fruto sea removido con el pedúnculo para que la maduración sea más lenta y evitar ataques de hongos por las heridas. A nivel de campo, la fruta debe depositarse en jabas plásticas o cajas de madera (Figura 4), tratando con cuidado al fruto y evitando una prolongada exposición solar para eludir posibles quemaduras.



CAJA DE MADERA ESTANDARIZADA

Figura 4. TIPO DE EMBALAJE PARA EL BABACO

13.2 Poscosecha

Los frutos cosechados en madurez fisiológica, tardan de 15 a 30 días en alcanzar la madurez comercial. La maduración puede ser acelerada sometiendo al fruto a 25°C y con presencia de gas etileno. Por otra parte a 15°C, se retarda la maduración en aproximadamente 15 días. Cuando los frutos presentan un 75% de color amarillo, están listos para el consumo.

14. RENDIMIENTO Y COMERCIALIZACION

El babaco con la tecnología descrita, alcanza rendimientos de hasta 200 t/ha, durante el período de producción que es de dos años y con densidades de 5.500 plantas por hectárea. Este potencial le ubica como uno de los frutales de más alta tasa de retorno.

La comercialización, se realiza en cajas de madera protegidas con papel, con una capacidad de 12 a 18 frutos, con un peso de 15 a 16 kg. También se puede recurrir al uso de jabas plásticas sobre todo en la comercialización con los Supermercados. El babaco tiene actualmente una inmejorable aceptación en el mercado interno y un potencial promisorio en el exterior, debido a la gran variedad de usos y su buen valor nutricional, especialmente por el alto contenido de vitamina C. Además contiene papaína, que ayuda al desdoblamiento de la proteína animal y a la digestión en general.

15. COSTOS DEPRODUCCION

Con el fin de familiarizar a los agricultores con las inversiones que debe realizar, para establecer y mantener un huerto de babaco, en el Cuadro 2, se presenta la cuenta capital que se necesita para iniciar y/o manejar una hectárea de babaco.

CUADRO 2. Costo producción por hectárea para el ciclo del tabaco (26 meses)

C O N C E P T O	CANTIDAD	PRECIO UNITARIO SUCRES	MONTO EN SUCRES
1. PREPARACION DEL SUELO			
1.1 Arada	5 h	5.000	25.000
1.2 Rastrada	5 h	5.000	25.000
1.4 Hoyado	70 j	2.000	140.000
2. FERTILIZACION:			
2.1 Urea	5.000 kg	200	1'000.000
2.2 10-30-10 (NPK)	1.500 kg	250	375.000
2.3 Muriato de Potasio	4.000 kg	200	800.000
2.4 Superfosfato Triple	3.000 kg	200	600.000
2.5 Solphomag	2.000 kg	200	400.000
2.6 Foliares	8 kg	2.500	20.000
2.7 Materia orgánica	60 t	30.000	1'800.000
2.8 Aplicación	12 j	2.000	24.000
3. PLANTACION			
3.1 Plantas	5.500 p	300	1'650.000
3.2 Plantación	25 j	2.000	50.000
3.3 Riego *	48 j	2.000	96.000
3.4 Labor de deshierba **	24 k	2.000	48.000
3.5 Poda	3 j	3.000	9.000
4. PROTECCION DEL CULTIVO:			
4.1 Desinfección del suelo	3 j	2.000	6.000
4.2 Protección vegetal ***	288 j	2.00	576.000
4.2.1 Fungicidas:			
- Daconil	14 k	20.000	280.000
- Ridomil Compuesto	4 kg	20.000	80.000
- Cuprocela	30 kg	3.000	90.000
- Tiovit	21 kg	2.240	47.040
- Zineb	40 kg	6.000	240.000
- Polyram Combi	40 kg	6.000	240.000
- Topsin	8 kg	20.000	160.000
- Baycor	4 l	43.000	172.000
- Kocide	30 kg	6.400	192.000
- Bavistin	2 l	38.000	76.000
SUBTOTAL			9'231.040

* = 28 riegos / ** = 6 labores / *** = 12 protecciones
j = jornales / p = plantas/ h = horas

CUADRO 2. Costo producción por hectárea para el ciclo del babaco (26 meses)

C O N C E P T O	CANTIDAD	PRECIO UNITARIO SUCRES	MONTO EN SUCRES
4.2.2 Insecticidas:			
- Mitac 20	8 l	12.000	96.000
- Malathión	8 l	3.000	24.000
SUBTOTAL DE COSTOS DIRECTOS			9'351.040
IMPREVISTOS 15 ^o /o			1'402.656
INTERESES 40 ^o /o			4'301.478
COSTO TOTAL			15'055.174
RENDIMIENTO MINIMO	220.000 kg	150	33'000.000
BENEFICIO NETO:			17'944.826

BIBLIOGRAFIA CONSULTADA

1. **CACIOPPO, O.** 1987. Il Babaco, manuale práctico Roma, REDA. 66 p
2. **CAMACHO, S. y RODRIGUEZ V.** 1982. El cultivo comercial del babaco (*Carica pentágona* H.), en el Ecuador, Quito, Instituto Nacional de Investigaciones Agropecuarias. 9 p.
3. **CERON, G. y RODRIGUEZ, V.** 1980. Efecto de las hormonas, medios de enraizamiento y diferentes diámetros en estacas de Babaco (*Carica pentágona* H.), en Baños, Tungurahua. Tesis Ing. Agr. Quito, Universidad Central, Facultad de Ciencias Agrícolas. 70 p.
4. **COSSIO, F. y BASSI, G.** 1987. Alcuni osservazioni sul babaco in Italia e all'atero, Verona, Istituto Sperimentale di Frutticoltura No. 3. 54 p.
5. ----- 1987. Alcuni aspetti della biología e della propagazine del babaco. Verona, Istituto Sperimentale di Frutticoltura No. 3. 54 p.
6. **FABARA, J. BERMEO, N. y BARBERAN, C.** 1980. Manual del cultivo de babaco 1era. Edición Quito, CONACYT. 80 p.
7. **GOMEZ, Z.** 1972. Cosecha del babaco. Tesis Ing. Agr. Quito, Universidad Central, Facultad de Ingeniería Agronómica y Medicina Veterinaria. 205 p.
8. **INIAP** 1987. Informe Anual del Programa de Frutticoltura. Granja de Tumbaco. 90 p.
9. ----- 1988. Informe Anual del Programa de Frutticoltura. Granja de Tumbaco. 80 p.
10. **VITERI, P.** 1988. Enraizamiento de brotes tiernos de babaco (*Carica pentagona* H.), utilizando ácido indol butírico en cuatro sustratos. Tesis Ing. Agr. Quito, Universidad Central del Ecuador, Facultad de Ciencias Agrícolas. 211 p.

“ El Proteca es un esfuerzo del Gobierno Nacional para elevar los niveles de producción y productividad del sector rural. Mediante la integración de las actividades de investigación, extensión agropecuaria, producción de semillas y la capacitación de técnicos y agricultores”.

*Edición: Ing. Marco Barahona
Jefe del Programa de Frutales*

PRODUCCION
DEPARTAMENTO DE COMUNICACION SOCIAL
DEL INIAP
Casilla 17-01-2600 – Quito-Ecuador
Manual No. 19
Enero, 1992
AdeR.